

SIRA # _____

MODEL # _____

ADI # _____

SIS # _____

AIA # _____



361230 (STR601)

Platform arabası 600 mm

Özellikler

Sıra No.

AISI 304 Paslanmaz çelik. 25 mm çapında boruyla yapılmış karkas yapı, tümüyle kaynaklıdır. Yekpare, ses söndürücü malzemeyle güçlendirilmiş ve kenarları iki kez kıvrılmış raflar. Raflar ana karkas çerçeveye kaynaklıdır. İtme kolu taşıyıcı çerçeveyi oluşturan boruların uzantısıdır. İki frenli, 125 mm çapında, 4 döner tekerlekli. Plastik koruyucuları vardır. Raf ebadı 600x600 mm. Yükleme kapasitesi, yükün eşit biçimde dağılması halinde 100 Kg'dır.

Ana Özellikler

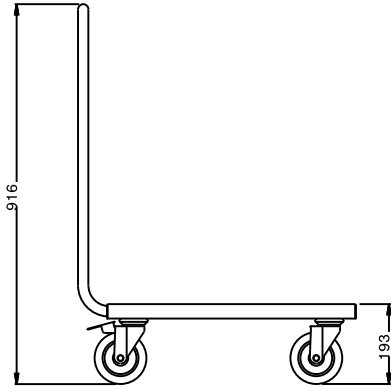
- Mutfak gereçlerini ve bulaşık sepetlerini taşımak için kullanılır.
- Şasesi 25 mm çapında borularla yapılmıştır ve tümüyle kaynaklıdır.
- Eşit biçimde yerleştirildiğinde yükleme kapasitesi 150 kg'dır.
- Dikişsiz ses söndürücü platform rafın kenarları kıvrılmıştır ve karkas yapıya kaynaklanmıştır.
- Platform raf boyutları 600x600 mm.
- Kulp tüm yükü taşıyan karkas yapının bir parçasıdır.
- Plastik tamponlu, Ø 125 mm çapında 4 döner tekerlek, 2'si frenli.

Konstruksiyon

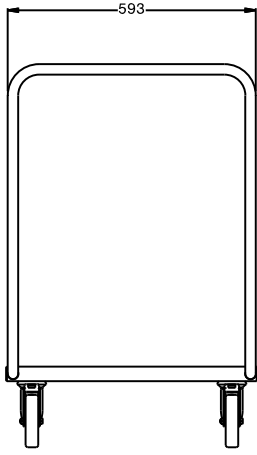
- Tüm bileşenler ve paneller AISI 304 paslanmaz çelikten yapılmıştır.

Onay: _____

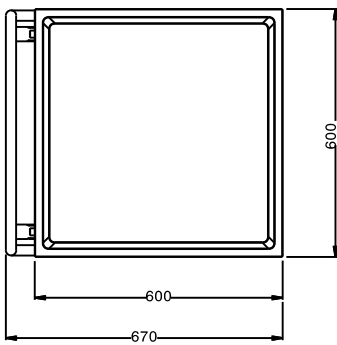
Ön



Yan



Üst

**Temel bilgiler:**

Dış boyutlar, Genişlik:	670 mm
361230 (STR601)	
Dış boyutlar, Derinlik:	600 mm
Dış boyutlar, Yükseklik:	900 mm
Tekerlek malzemesi:	Çinko kaplama
Tekerlek çapı:	Ø 125
Net ağırlık:	13 kg